

Installatie- en bedieningshandleiding Thermostaat voor vloerverwarming



Let op! ⚠

Deze thermostaat mag alleen door een electrovakman geopend en volgens het aansluitschema aan de binnenzijde aangesloten worden, waarbij u de veiligheidsvoorschriften dient na te leven.

Om isolatieklasse II te behalen, dient u de betreffende installatievoorschriften na te leven en te monteren op een vlakke, niet geleidende en onbrandbare ondergrond.

Deze thermostaat dient uitsluitend ter regeling van de temperatuur in droge en gesloten ruimten in een normale omgeving. Het apparaat is volgens VDE 0875 cq. EN 55014 ontstoord en werkt volgens werkwijze 1C.

1. Toepassingen

- Elektrische vloerverwarming
- Warmwater vloerverwarming

2. Eigenschappen

De thermostaat meet de temperatuur d.m.v. de externe temperatuurvoeler.

Is de gemeten temperatuur lager dan de ingestelde, gewenste temperatuur dan schakelt de thermostaat aan. Is de gemeten temperatuur hoger dan schakelt de thermostaat uit.

Het instelbereik 1...6 komt overeen met ca. 10...60°C.

De thermostaat kan met een schakelaar aan/uit geschakeld worden.

De rode LED geeft warmtevraag van de thermostaat aan.

Bij voelbreuk of voelerkortsluiting schakelt de thermostaat het interne relais uit.

3. Montage

a) Thermostaat

- De installatie spanningsloos schakelen.
- De instelknop verwijderen (omhoog duwen).
- Het schroefje onder de knop losdraaien.
- De kap verwijderen.
- Aansluiten volgens het schema (zie binnenzijde kap).
- Kap en instelknop wederom monteren.

b) Temperatuurvoeler

Let op!

Om uitwisseling in de toekomst mogelijk te maken dient u de voeler in een beschermhuis aan te brengen.

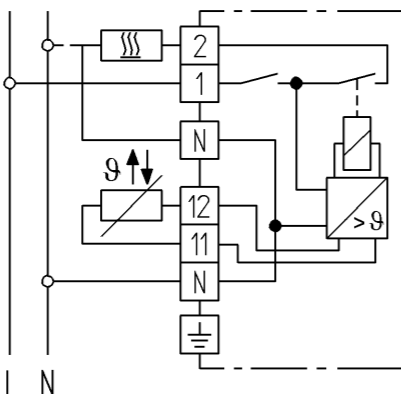
De voelerkabel mag tot max. 50m verlengd worden met een kabel:

- geschikt voor netspanning.
- met een doorsnede van 1,5mm.

Let op!

In geval van een defecte voeler kan de netspanning op de voeler staan !!

4. Aansluitschema



5. Technische gegevens

Thermostaat	
Artikel-Nr.	515 1105 51 ...
Schakelstroom	max. 14A (4A bij $\cos \varphi = 0,6$)
Artikel-Nr.	515 1106 51 ...
Schakelstroom	max. 16A (4A bij $\cos \varphi = 0,6$)
Bedrijfs spanning bij 50Hz	230 VAC (195...253V)
Temperatuurbereik	1...6 (ca. 10...60°C)
Schakelaar	aan/uit
Indicatie LED	verwarming aan
Contact (relais)	1 maakcontact (voor verwarmen)
Regelmethode	2-punts
Hysterese	ca. 1K
Behuizing	IP 30
Beschermingsklasse	II*
Bedrijfstemperatuur	-20...40°C
Opslagtemperatuur	-20...70°C

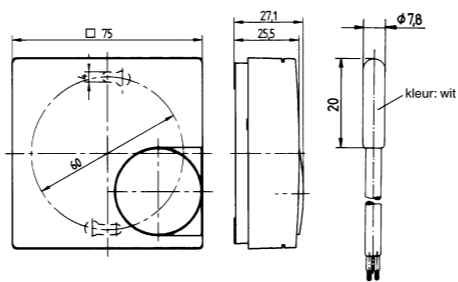
Temperatuurvoeler	
EDV nr.	000 193 720 000
Voelkerkenmerk	kleur: wit
Voeler type	NTC
Voelerkabel	PVC (2x0,57 mm)
Lengte	4m
Bescherming	IP 68
Omgevingstemperatuur	-25...70°C

Voeler kenmerken

Kleur: wit		
Temperatuur 10 ... 60°C		
	[kΩ]	[V]
10°C	66,8	3,7
20°C	41,3	3,4
30°C	26,3	2,9
40°C	17,1	2,5
50°C	11,3	2,0
60°C	7,5	1,5

De Ω-waarden kunnen alleen bij een niet aangesloten voeler gemeten worden.

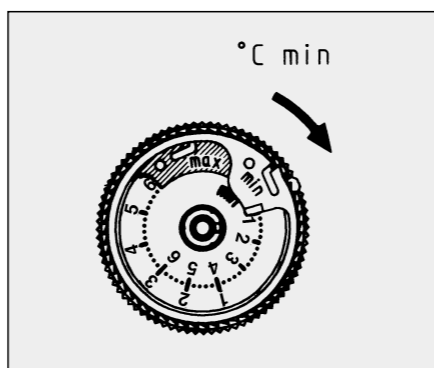
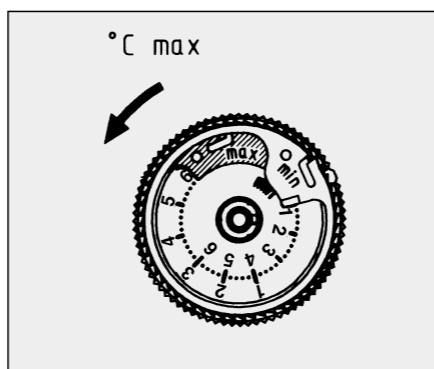
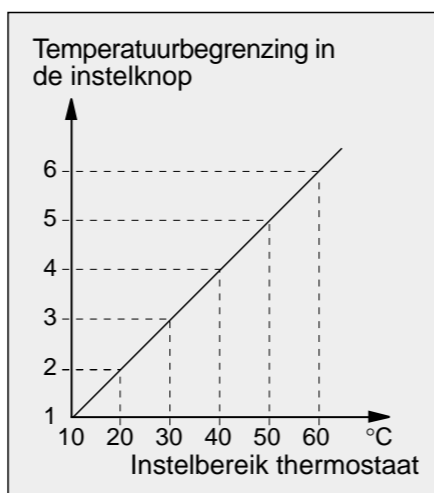
6. Maatvoering



7. Temperatuur begrenzer

Aan de achterzijde van de instelknop bevinden zich 2 instel ringen met een instelbereik van 1 tot 6.

Hiermee kunt u de max. en/of min. in te stellen temperatuur begrenzen. Zie voor de verhoudingen bijgaand diagram.



Montage- u. Bedienungsanleitung Temperaturregler für Fußbodenheizung



ACHTUNG! ⚠

Das Gerät darf nur durch einen Elektrofachmann geöffnet und gemäß dem Schaltbild im Gehäusedeckel installiert werden. Dabei sind die bestehenden Sicherheitsvorschriften zu beachten.

Wird durch entsprechenden Einbau (nach VDE 0100) und der Montage auf einen ebenen, nichtleitenden und nichtbrennbaren Untergrund erfüllt

Dieses unabhängig montierbare Gerät dient zur Regelung der Temperatur ausschließlich in trockenen und geschlossenen Räumen mit üblicher Umgebung. Außerdem ist er gemäß VDE 0875 bzw. EN 55014 funktentstört und arbeitet nach der Wirkungsweise 1C.

1. Anwendung

- Elektro-Fußbodenheizung
- Warmwasser-Fußbodenheizung

2. Funktion

Der Regler erfasst die Temperatur über den externen Temperaturfühler. Liegt die Temperatur am Fühler unter der eingestellten Solltemperatur schaltet der Regler ein, liegt die Temperatur über der eingestellten Solltemperatur schaltet der Regler aus.

Der Einstellbereich 1...6 entspricht etwa der Temperatur 10...60°C.

Der Regler kann mit dem Schalter ein- bzw. ausgeschaltet werden.

Die rote LED zeigt eine Wärmeanforderung des Reglers an.

Bei Fühlerunterbrechung oder Fühlerkurzschluss schaltet das Relais ab.

3. Montage

a) Regler

- Anlage spannungsfrei schalten
- Abziehen des Temperatur-Einstellknopfes
- Lösen der Befestigungsschraube
- Abnehmen des Gehäuseoberteils
- Anschluß gemäß Schaltbild (siehe Gehäuseoberseite) durchführen

b) Temperaturfühler

Achtung:

Zum leichteren Austausch sollte der Temperaturfühler in einem Schutzrohr verlegt werden.

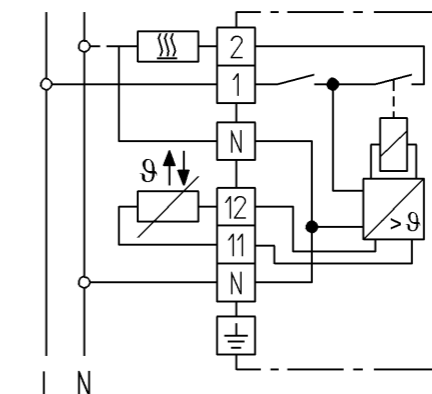
Die Fühlerleitung kann mit einer Leitung, die – für Netzspannung ausgelegt ist und – einen Querschnitt von 1,5 mm aufweist bis auf 50 m verlängert werden.

Bei Verlegung in Kabelkanälen oder in der Nähe von Starkstromleitungen muß eine abgeschirmte Leitung verwendet werden.

Achtung!

Im Fehlerfall kann Netzspannung am Temperaturfühler anliegen.

4. Schaltbild



5. Technische Daten

Regler	
Artikel-Nr.	515 1105 51 ...
Schaltstrom	14 A (4 A $\cos \varphi = 0,6$)
Artikel-Nr.	515 1106 51 ...
Schaltstrom	16 A (4 A $\cos \varphi = 0,6$)
Nennspannung bei 50 Hz	230 V AC (195 ... 253 V)
Temperaturbereich	1...6 (entspricht 10...60°C)
Schalter	Ein/Aus
Anzeige LED	Heizung Ein
Kontakt (Relais)	1 Schließer (für „Heizen“)
Regelverfahren	Zweipunkt
Hysterese	ca. 1 K
Schutzart Gehäuse	IP 30
Schutzklasse	II*
Zul. Betriebstemperatur	-20 ... 40°C
Lagertemperatur	-20 ... 70°C

Temperaturfühler	
EDV Nr.	000 193 720 000
Fühlerkennzeichnung	weiß
Fühlerelement	NTC
Fühlerkabel	PVC (2x0,50 mm ²)
Länge	4 m
Schutzart	IP 68
Umgebungstemperatur	-25 ... 70°C

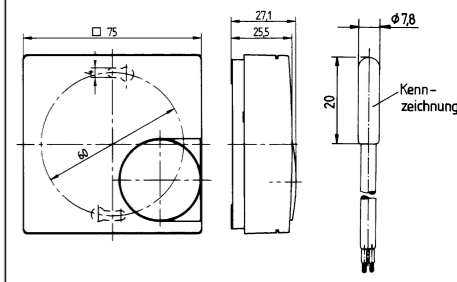
* Siehe Punkt „Achtung“.

Fühlerkennwerte

Fühlerkennzeichnung weiß		
Fühlertemperatur 10 ... 60°C		
	[kΩ]	[V]
10°C	66,8	3,7
20°C	41,3	3,4
30°C	26,3	2,9
40°C	17,1	2,5
50°C	11,3	2,0
60°C	7,5	1,5

Die Ω-Werte können nur bei abgeklemmtem Fühler gemessen werden.

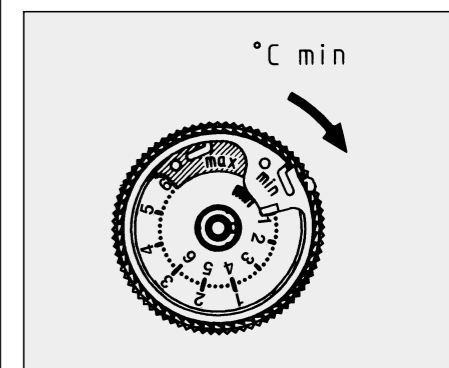
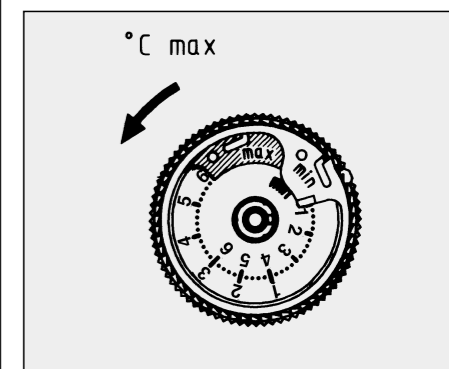
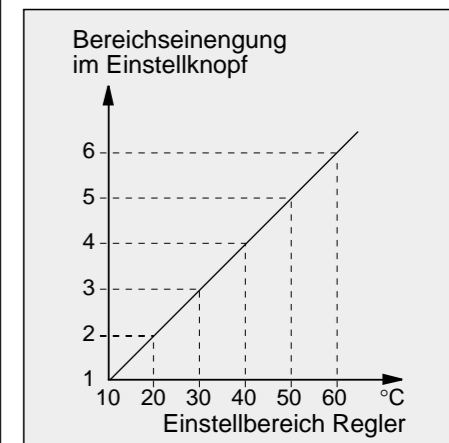
6. Maße



7. Einengung des Temperatur-Einstellbereiches

Werkseitig ist der Regler auf den maximalen Einstellbereich eingestellt.

Im Einstellknopf befinden sich 2 Einstellringe mit einem Einstellbereich von 1 bis 6. Bei der Bereichseinstellung die Einstellung gemäß nachfolgendem Diagramm vornehmen.



Installation and Operating Instructions

Temperature Controller for Floor Heating Systems



ATTENTION ⚠

The controller may only be opened by an expert and to be installed according to wiring diagram inside cover. The current regulations for safety at work have to be observed.

Will be achieved by relevant installation procedures (acc. to VDE 0100) and by correct mounting on smooth surface non-conductive and non-flammable.

This controller which can be installed independently is designed exclusively for regulating the temperature indoors in dry and enclosed rooms under normal environmental conditions. The controller has radio interference suppression acc. to VDE 0875 resp. EN 55014 and operates to efficiency 1 C.

1. Application

- Electric Floor Heating Systems
- Hot Water Floor Heating Systems

2. Operation

The controller recognizes the temperature via the external remote sensor. The controller switches on when sensor temperature is below set temperature and it switches off as soon as required room temperature (set value) will be reached and rise.

The setting range 1...6 corresponds to temperature 10...60°C.

The controller can be switched ON and OFF by means of the rocker switch.

The red LED indicates „calling for heat“

In case of sensor disconnection or shortcircuit the relay will drop.

3. Installation

a) Controller

- System to be wired free of voltage
- Pull off the adjusting knob
- Loosen the fixing screw
- Remove the cover
- Connection acc. to wiring diagram (inside cover)

b) Remote Sensor

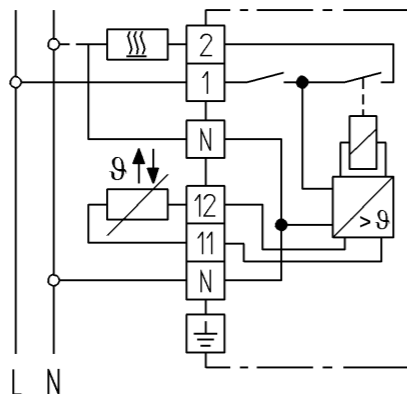
Attention:

For more easy replacement sensor cable should be put into a protection tube. The sensor cable can be lengthened up to 50 m by using a standard 2-core cable for mains voltage and with a cross section of 1,5 mm². Close parallel routing along high voltage cables or in cable ducts should be avoided or otherwise a screened cable has to be installed.

Attention:

In case of failure the sensor cable still can carry mains voltage.

4. Wiring Diagram



5. Technical Data

Controller	
Article no.	515 1105 51 ...
Switching current	14 A (4 A cos φ = 0,6)
Article no.	515 1106 51 ...
Switching current	16 A (4 A cos φ = 0,6)
Operating voltage at 50 Hz	230 V AC (195 ... 253 V)
Temperature range	1...6 (corresponds to 10...60°C)
Switch	mains ON/OFF
Indication LED	calling for heat
Contact (Relay)	1 n/o (for „heating“)
Mode of regulation	on - off
Switching differential	approx. 1 K
Protection class of housing	IP 30
Degree of safety	II*
Operating temperature	-20 ... +40°C
Storage temperature	-20 ... +70°C

Remote Sensor

Full Ref. No.	000 193 720 000
Sensor identification	white
Sensing element	NTC
Sensor cable	PVC (2x0,5 mm ²)
Length of cable	4 m
Protection class	IP 68
Ambient temperature	-25 ... +70°C

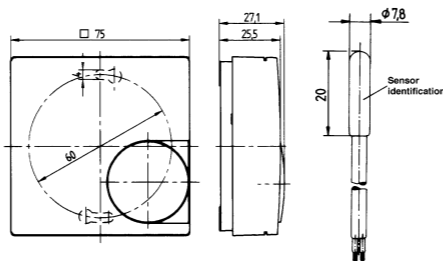
* See point "Attention"

Characteristics of NTC resistor

Temperature range 10 ... 60°C	[kΩ]	[V]
10°C	66,8	3,7
20°C	41,3	3,4
30°C	26,3	2,9
40°C	17,1	2,5
50°C	11,3	2,0
60°C	7,5	1,5

Ohmic values only can be tested on disconnected sensor cable

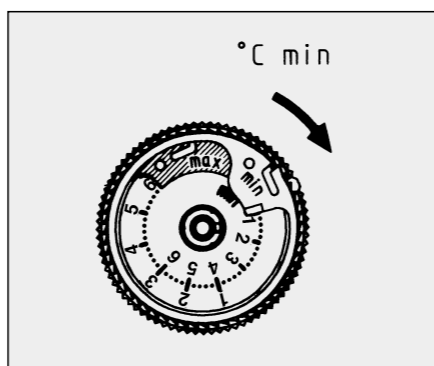
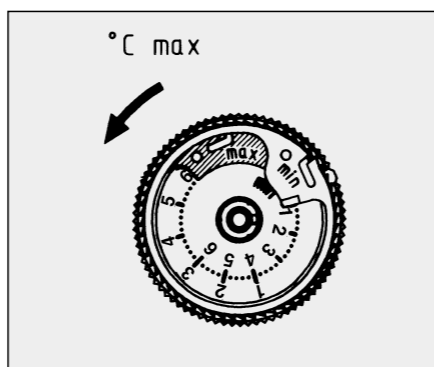
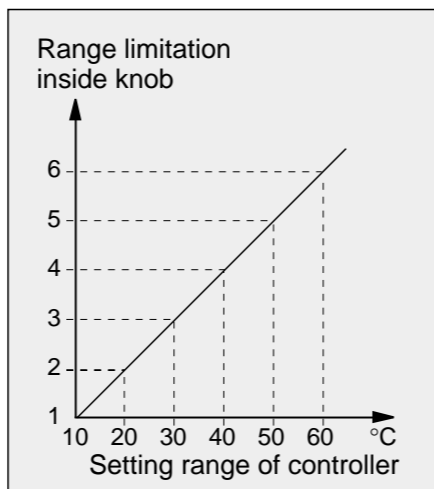
6. Dimensions



7. Limiting the temperature range

Preset of controller to max. setting range at factory.

Inside of adjustable knob there are 2 setting rings with a range of 1 to 6. For limiting the range, please consider following diagram.



Notice de montage et d'installation du thermostat pour chauffage par le sol



ATTENTION! ⚠

Cet appareil doit être monté et branché selon le schéma se trouvant dans le couvercle par un professionnel et dans le respect des règles de sécurité et des normes en vigueur.

Est réalisé par un montage sur une surface plane, non conductrice et ininflammable.

Ce thermostat sert à réguler la température de pièces sèches et fermées dans un environnement normal. Il est antiparasité selon VDE 0875; EN 55014 en conformité avec la directive 1C.

1. Domaines d'utilisation

- Chauffage au sol électrique
- Chauffage au sol par eau

2. Fonctionnement

La température est mesurée par la sonde à distance. Si celle-ci est inférieure à la consigne, le thermostat enclenche le chauffage; si elle est supérieure, le chauffage sera coupé.

La plage de réglage de 1...6 correspond à une température de 10...60°C.

L'interrupteur permet l'arrêt ou la mise en route du thermostat.

La Led rouge signale la mise en route du chauffage.

En cas de coupure ou de court-circuit de la sonde, le relais de sortie est désexcité.

3. Montage

a) Thermostat

- Mettre l'installation hors-tension
- Retirer la molette du thermostat
- Enlever la vis
- Retirer la couvercle
- Brancher selon le schéma (dans le couvercle du boîtier)

b) Sonde de température

Attention:

Pour faciliter un éventuel remplacement, placer la sonde dans un conduit de protection

Le câble de sonde peut être prolongé jusqu'à 50 mètres avec un câble:

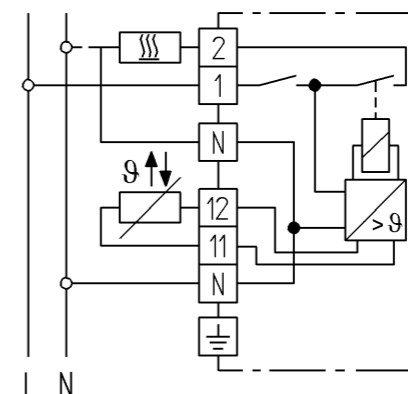
- de section 1,5 mm²
- adapté à la tension secteur

Si le câble passe dans des goulottes de câbles ou est à proximité de conducteurs de puissance, employer du câble blindé.

Attention:

En cas de défaut, la sonde peut se trouver à la tension secteur!

4. Schéma de branchement



5. Caractéristiques techniques

Thermostat	
No. d'article	515 1105 51...
Intensité max	14 A (4 A à cos φ=0,6)
No. d'article	515 1106 51...
Intensité max	16 A (4 A à cos φ=0,6)
Tension à 50 Hz	230 V AC (195...253 V)
Plage de température	1...6 (= 10...60°C)
Interrupteur	M/A
Voyant Led	Chauffage allumé
Sortie relais	1 contact travail
Régulation	Tout ou Rien
Hystérésys	env. 1 K
Protection	IP 30
Classe protection	II*
Température ambiante:	-20 ... 40 °C
Température Stockage:	-20 ... 70 °C

Sonde

Référence:	000 193 720 000
Élément sensible	CTN
Cable	PVC (2 x 0,5 mm ²)
Longueur	4 mètres
Protection	IP 68
Température ambiante:	-25 ... 70 °C

* Voir point »Attention«

Caractéristiques de la sonde

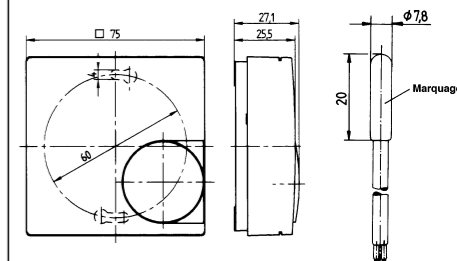
Couleur de la sonde: blanche

Température de la sonde 10 ... 60°C

Température de la sonde 10 ... 60°C	[kΩ]	[V]
10°C	66,8	3,7
20°C	41,3	3,4
30°C	26,3	2,9
40°C	17,1	2,5
50°C	11,3	2,0
60°C	7,5	1,5

les valeurs ohmiques ne peuvent être mesurées que sonde débranchée!

6. Dimensions



7. Limitation de la plage de réglage

A la livraison, toute la plage est accessible.

A l'intérieur de la molette se trouvent 2 bagues, (l'une pour la valeur max. l'autre pour la valeur min.) pouvant être positionnées sur une plage de 1...6.

Se référer au diagramme suivant pour le réglage

