

IEC 60335-2-30

Gebruik ontwerp	Binnenshuis	Binnenshuis
Vermogen	150 Watt 1,3 Ampère	300 Watt 1,3 Ampère
Voltage	230 Volt Nom.	230 Volt Nom.
Afmeting	600 x 600 x 25 mm	1200 x 600 x 25 mm
Bruto gewicht	± 3 kg	± 5 kg
Norm - Max. Temp.	65 - 75 °C	65 - 75 °C
Element	Co-axiale (afgeschermd)	Co-axiale (afgeschermd)
Kabel	Wit 3 kern 1.8 m	Wit 3 kern 1.8 m
Stekker	Wit 16 Amp	Wit 16 Amp
Kleur	Wit	Wit
Fabrieksgarantie	2 jaar	2 jaar



Contactgegevens

Speedheat Nederland B.V.
Dr. Huizingastraat 28c
4507 AB Schoondijke
+31 (0)117-401500
www.speedheat.nl
www.quickheat-floor.nl

Exclusief voor Speedheat Nederland B.V. vervaardigd door:

Klimax Manufacturing (Pty) Ltd. (ISO 9001:2008)

Voldoet aan:

IEC 60335-1 & IEC 60335-2-106

KLIMAX
manufacturing (pty) ltd



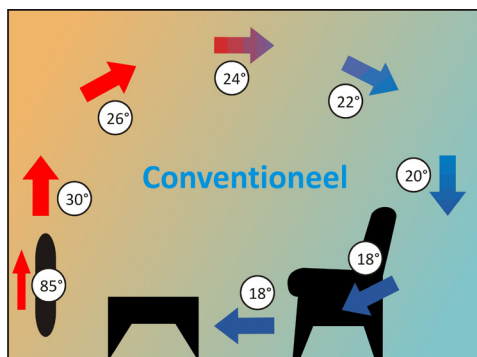
Productkenmerken/voordelen

- Elektrisch veilig dankzij het volledig aardscherm
- Veilig om aan te raken en kindvriendelijk
- Minimaal warmteverlies door de geïsoleerde achterkant
- 90% Effectieve en aangename stralingswarmte
- Minder energieverbruik door een convectie van maar 10%
- Modern ontwerp
- Zeer efficiënt, elektriciteit wordt voor 97% omgezet in warmte
- Zeer lichtgewicht
- Eenvoudig te monteren
- Plug and Play - Stekkerklaar
- Warmt op in enkele minuten
- Hygiënisch en gezond :
geen bewegende lucht dus ideaal bij allergieën

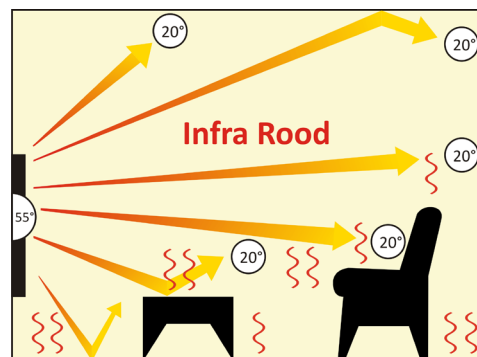


- Het IR paneel dient te worden gemonteerd aan de wand volgens de installatieinstructies.
- Het IR paneel is uitsluitend bedoeld voor het verwarmen van ruimtes.
- Houd het verwarmingsoppervlak vrij om oververhitting te voorkomen.

Convectie versus Infrarood



Convectie veroorzaakt koude tocht over de vloer met als gevolg dat u koude voeten heeft.



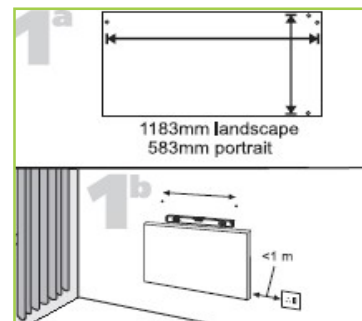
Personen en objecten worden in de ruimte verwarmd i.p.v. de lucht. Daardoor heeft u geen koude tocht over de vloer en voelt de warmte comfortabel.

Garantie

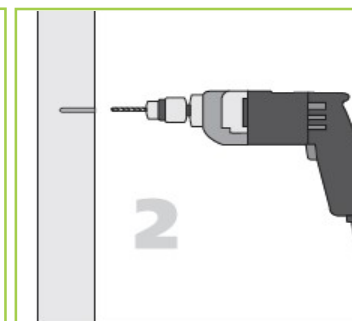
- Elke Wallbuddy wordt getest voor verzending en is gegarandeerd vrij van fabricagefouten.
- De fabricagegarantie is 24 maanden vanaf de aankoopdatum.
- De aansprakelijkheid van de fabrikant beperkt zich tot de vervanging van het defecte IR paneel.
- De fabrikant en importeur zijn niet verantwoordelijk voor onjuiste installatie, onjuist gebruik, noch voor enige gevolgschade.

Benodigd gereedschap:

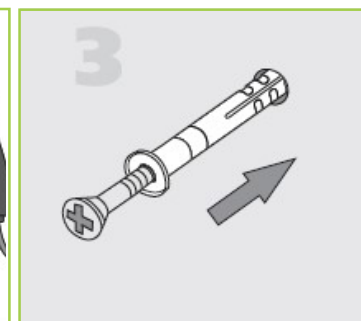
Klopboormachine/spijkerslaghamer, waterpas, plakband en schroevendraaier.



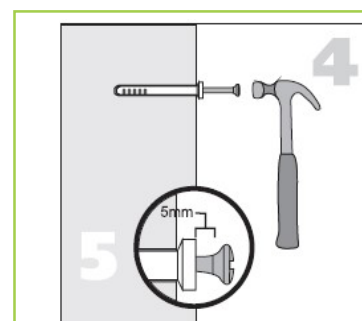
1(a). Meet en markeer de juiste positie m.b.v. een waterpas. 1(b). Zorg voor een min. afstand van 1 meter vanaf het stopcontact.



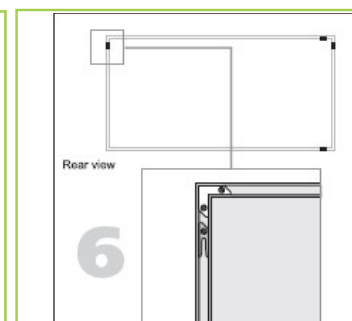
2. Boor gaten met een \varnothing 5 mm boor.



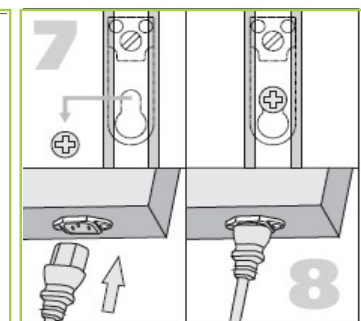
3. Controleer of de geleverde onderdelen in orde zijn. Schroef plug.



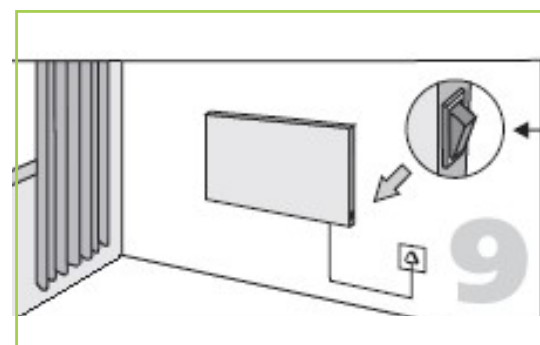
4. Sla de schroef met een hamer in de plug.
5. Lijn de beugel horizontaal uit. Draai de schroef verder in de plug.



6. Monteer het kader door te schuiven tussen de haakjes in de sleuven op het frame.



7. Schuif het kader in de beugel.
8. Stop de stekker erin.



9. Steek de stekker in een geaard stopcontact en zet het IR-paneel aan.

Voor een optimaal gebruik van de infraroodpanelen adviseren wij de thermostaat plug-in set voor IR-paneel

THERMOTAAT
INFRAROOPPANEEL